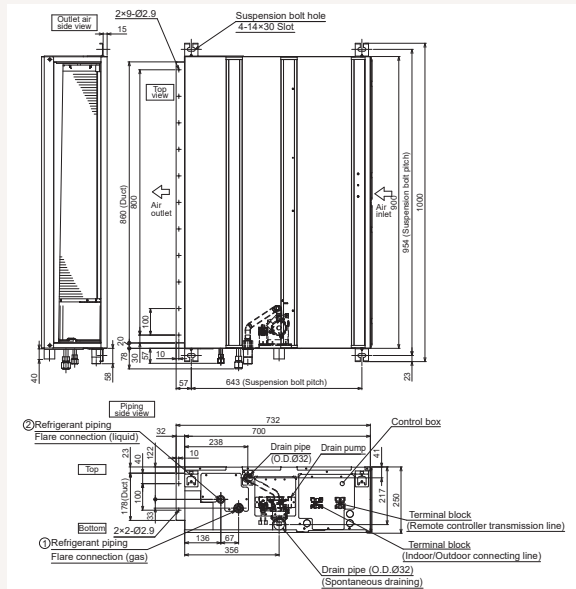
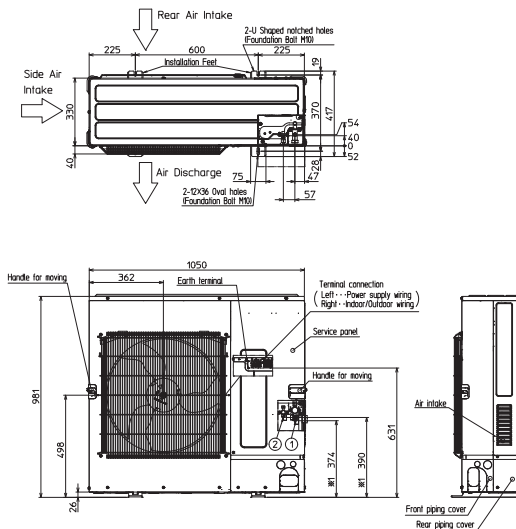
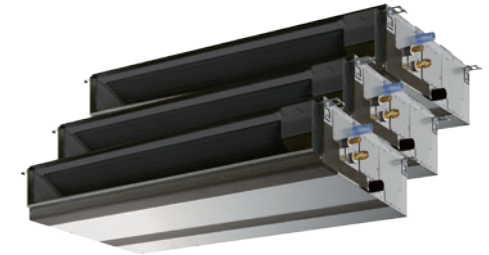


# Productfiche

## PUZ-M140VKA2 | MSDT-111R3 | 3 x PEAD-M50JA2



Buitenunit		PUZ-M140VKA2	
Binnenunit		3 x PEAD-M50JA2	
Set	Koeling	Nominale capaciteit	kW 13,4 (6,1~14,1)
		Opgenomen vermogen	kW 4,76
		SEER of $\eta_{s,e}$   Seizoensenergieklasse	255,9%   -
		Jaarlijks energieverbruik	kWh -
Set	Verwarming	Nominale capaciteit	kW 15,0 (4,2~15,8)
		Opgenomen vermogen	kW 4,15
		SCOP of $\eta_{s,h}$   Seizoensenergieklasse	176,9%   -
		Jaarlijks energieverbruik	kWh -
Specificaties	Koeling	Capaciteit bij -10°C	kW 9,2 (2,6~9,6)
		Afmetingen (B x D x H)	mm 1050 x 330 x 981
		Gewicht	kg 84,0
		Geluidsvermogen	dB(A) 75
	Verwarming	Geluidsdruk	dB(A) 55
		Luchtvolume	m <sup>3</sup> /u 5.160
		Toepassingsgebied	°C -15~46
		Geluidsdruk	dB(A) 57
Buitenunit	Koeltechnische gegevens	Luchtvolume	m <sup>3</sup> /u 5.520
		Toepassingsgebied	°C -15~+21
	Elektrische gegevens	Diameter vloeistof- & gasleiding	" 3/8 - 5/8
		Maximale leidinglengte	m 65
		Maximaal hoogteverschil	m 30
		Koelmiddel	R32
		Hoeveelheid koelmiddel	kg 3,6
		CO <sub>2</sub> -equivalent	ton 2,430
		Koelmiddelvoorzijning voor	m 30
		Navulhoeveelheid koelmiddel	g/m 40
Maximale koelmiddelvulling	kg 5,0		
CO <sub>2</sub> -equivalent bij max. koelmiddelvulling	ton 3,375		
Binnenunit	Elektrische gegevens	Voedingsspanning	V,f;Hz 230;1;50
		Voedingskabel	mm <sup>2</sup> 3G 6
		Afzekering	A 40
Specificaties	Koeling	Afmetingen (B x D x H)	mm 900 x 732 x 250
		Gewicht	kg 26,5
		Geluidsvermogen	dB(A) 58
		Geluidsdruk	dB(A) 27-33-35
	Verwarming	Luchtvolume	m <sup>3</sup> /u 720-870-1020
		Geluidsdruk	dB(A) 27-33-35
		Luchtvolume	m <sup>3</sup> /u 720-870-1020
		Beschikbare statische druk	Pa 35-50-70-100-150
Specificaties rooster	Afmetingen (B x D x H)	mm -	
	Gewicht	kg -	
Elektrische gegevens	Koeling	Voedingsspanning	V,f;Hz Via de buitenunit
		Voedingskabel	mm <sup>2</sup> -
		Afzekering	A -
		Communicatiekabel	mm <sup>2</sup> 4G 2,5



# Fiche produit

## PUZ-M140VKA2 | MSDT-111R3 | 3 x PEAD-M50JA2



Unité extérieure		PUZ-M140VKA2			
Unité intérieure		3 x PEAD-M50JA2			
Set	Froid	Capacité nominale	kW 13,4 (6,1~14,1)		
		Puissance absorbée	kW 4,76		
		SEER ou $\eta_{s,c}$   Classe énergétique saisonnier	255,9%   -		
		Consommation annuelle d'énergie	kWh -		
		Capacité nominale	kW 15,0 (4,2~15,8)		
Set	Chauffage	Puissance absorbée	kW 4,15		
		SCOP ou $\eta_{s,h}$   Classe énergétique saisonnier	176,9%   -		
		Consommation annuelle d'énergie	kWh -		
		Puissance à -10°C	kW 9,2 (2,6~9,6)		
		Dimensions (L x P x H)	mm 1050 x 330 x 981		
Unité extérieure	Spécifications	Poids	kg 84,0		
		Froid	Puissance acoustique	dB(A) 75	
			Pression acoustique	dB(A) 55	
			Débit d'air	m³/h 5.160	
		Chauffage	Plage de fonctionnement	°C -15~46	
			Pression acoustique	dB(A) 57	
			Débit d'air	m³/h 5.520	
			Plage de fonctionnement	°C -15~+21	
		Unité extérieure	Données frigorifiques	Diamètre conduite liquide & gaz	" 3/8 - 5/8
				Longueur maximale	m 65
Dénivellation maximale	m 30				
Type de fluide frigorigène	R32				
Précharge de fluide frigorigène	kg 3,6				
Équivalent CO <sub>2</sub>	tonnes 2,430				
Précharge de fluide frigorigène pour	m 30				
Volume de mise à niveau du fluide frigorigène	g/m 40				
Charge de fluide frigorigène maximale	kg 5,0				
Équivalent CO <sub>2</sub> en charge maximale	tonnes 3,375				
Unité extérieure	Données électriques	Alimentation électrique	V,ph;Hz 230;1;50		
		Câble d'alimentation	mm² 3G 6		
		Taille de fusible recommandée	A 40		
Unité intérieure	Spécifications	Dimensions (L x P x H)	mm 900 x 732 x 250		
		Poids	kg 26,5		
		Froid	Puissance acoustique	dB(A) 58	
			Pression acoustique	dB(A) 27-33-35	
			Débit d'air	m³/h 720-870-1020	
		Chauffage	Pression acoustique	dB(A) 27-33-35	
			Débit d'air	m³/h 720-870-1020	
			Pression statique disponible	Pa 35-50-70-100-150	
		Unité intérieure	Spécifications grille	Dimensions (L x P x H)	mm -
				Poids	kg -
Alimentation électrique	V,ph;Hz Via l'unité extérieure				
Unité intérieure	Données électriques	Câble d'alimentation	mm² -		
		Taille de fusible recommandée	A -		
		Câble de communication	mm² 4G 2,5		

